

NOVÉ VCHODOVÉ DVEŘE (MD NG) A DVOUKŘÍDLÁ VRATA (2LD)

BEZ PŘERUŠENÉHO TEPELNÉHO MOSTU

Vážený zákazníku,

představujeme vám nová dvoukřídla vrata (2LD) a samostatné vchodové dveře Mandoor NG (MD NG) bez přerušného tepelného mostu. Od června nahrazují stávající produkty jednokřídlových dveří a dvoukřídlových vrat (pozinkovaný rám olištovaný hliníkovými profily, nýtovaný z vnější i vnitřní strany).

Design dveří i dvoukřídlových vrat přináší pohledovou shodu se sekčními vraty, nový čistý pohledový standard bez nýtů a celkově moderní design. Velkou výhodou jsou robustní stavitelné panty a také kvalitní kování v rámu dveří s možnostmi implementace celé řady dalšího doplňkového příslušenství.



Samostatné vchodové dveře i dvoukřídla vrata jsou konstruovány z hliníkových profilů o šířce 45 mm a jsou vyplněné 40 mm vratovými panely, popřípadě hliníkovou prosklenou sekcí. Tyto produkty jsou doporučeny do prostorů, které nejsou temperovány.

U těchto variant samostatných vchodových dveří i dvoukřídlových vrat je nově umožněno umístění za stavební otvor.

DVOUKŘÍDLÁ VRATA (2LD)

ZÁKLADNÍ PROVEDENÍ

- Rám z hliníkových profilů 45 mm bez přerušného tepelného mostu
- Výplň vratovými panely 40mm vyplněnými CFC free PUR pěnou s uzavřeným jádrem nebo hliníkovými prosklenými sekcemi (FVE)
- Možnost otevírání dovnitř/ven
- Max vnější šířka rámu 3000mm
- Max vnější výška rámu 3000mm
- Min. vnější šířka rámu 1500mm
- Min. šířka jednoho křídla 750mm
- Max. šířka jednoho křídla 1500mm
- Povrchová úprava hliníkových profilů: stříbrný přírodní elox E6/EV1
- Celoobvodové dvojité těsnění
- Práh vysouký pouze 12mm
- Ruční aretace vedlejšího (fixního) křídla

ZPŮSOB OBJEDNÁVÁNÍ

Typ	Umístění	Směr otevírání	Klika v
2LD 01	do otvoru / za otvor	ven	levém křídle
2LD 02	do otvoru / za otvor	ven	pravém křídle
2LD 03	do otvoru / za otvor	dovnitř	levém křídle
2LD 04	do otvoru / za otvor	dovnitř	pravém křídle

Dvoukřídla vrata jsou vyráběna na vnější rozměr rámu včetně prahu (viz příložené výkresy).

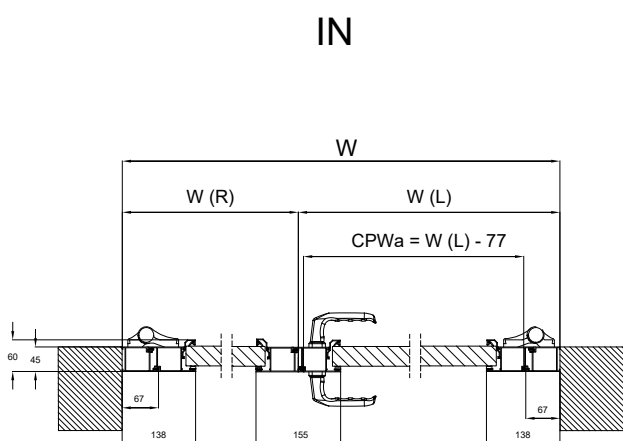
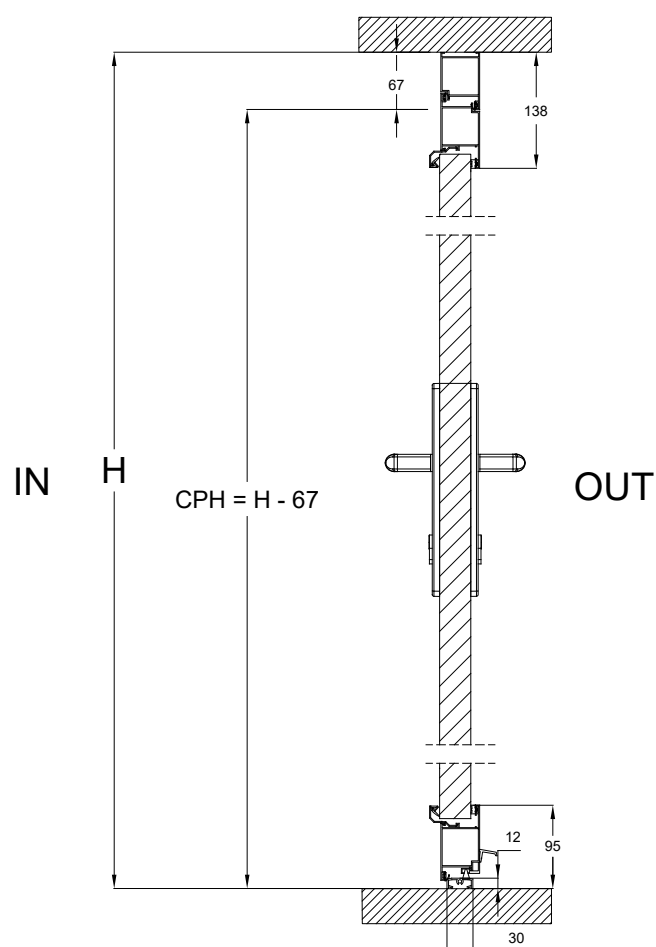
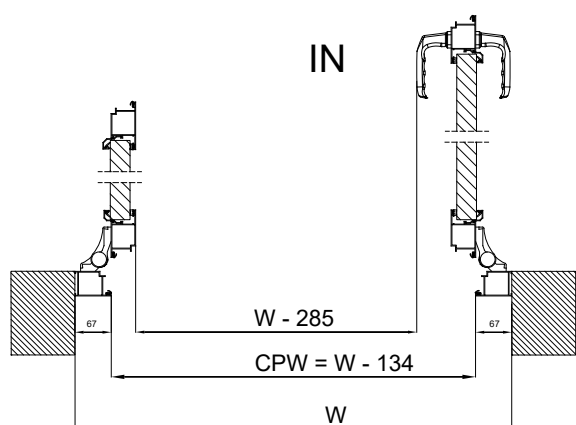
MOŽNOSTI A PŘÍSLUŠENSTVÍ

- Jednostranné nebo oboustranné lakování profilů i výplně dle RAL/NCS/DB
- Možnost lakování pantů
- Kaširování výplně dle vzorníku
- Okna dle nabídky (lakování rámečků oken)
- Prosklené hliníkové sekce (výplně/prosklení dle nabídky, možnost lakování)
- Madlo/klika, panikový zámek, panikové kování
- Tříbodový zámek
 - Min. výška rámu při instalaci do otvoru 2050mm
 - Min. výška rámu při instalaci za otvor 2070mm
- Zavírač na aktivním křídle
- Elektrozámek
- Možnost vertikálního umístění panelů
- Zajištění otevřených křídel

2LD DOVNITŘ OTEVÍRAVÉ - MONTÁŽ DO OTVORU

W - šířka rámu / objednací rozměr
 CPW - čistá průchozí šířka
 H - výška rámu / objednací rozměr
 CPH - čistá průchozí výška

CPWa - čistá průchozí šířka aktivního křídla
 W (R) - šířka pravého křídla
 W (L) - šířka levého křídla

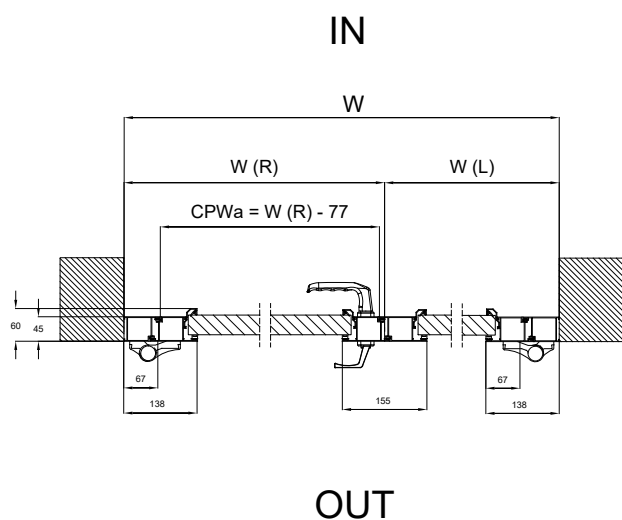
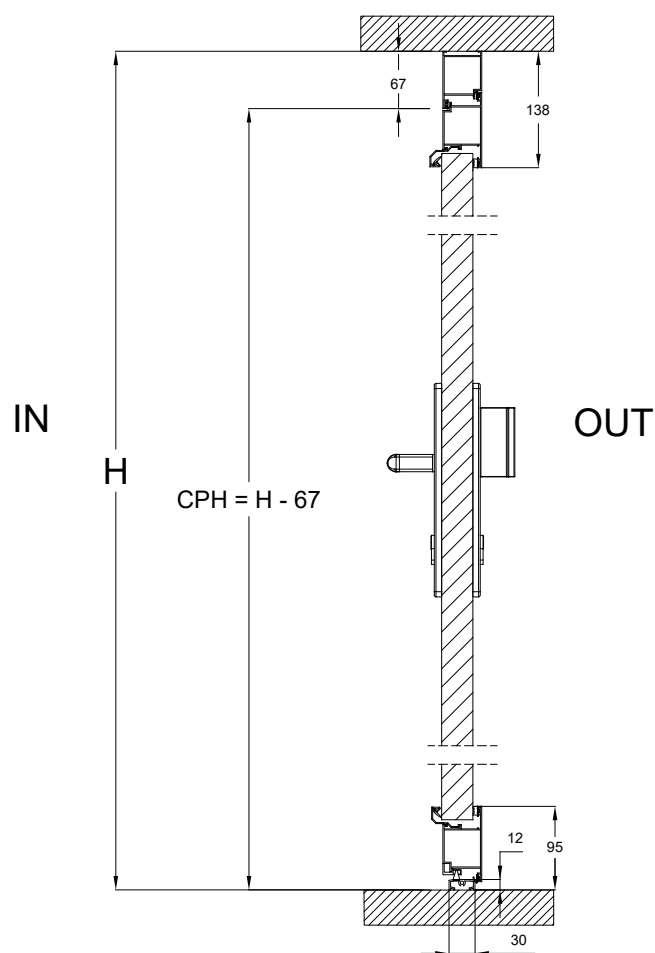
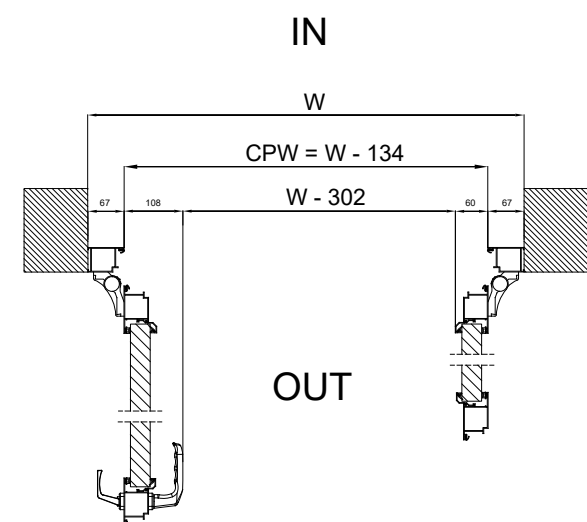


OUT

2LD VEN OTEVÍRAVÉ - MONTÁŽ DO OTVORU

W - šířka rámu / objednací rozměr
 CPW - čistá průchozí šířka
 H - výška rámu / objednací rozměr
 CPH - čistá průchozí výška

CPWa - čistá průchozí šířka aktivního křídla
 W (R) - šířka pravého křídla
 W (L) - šířka levého křídla



2LD DOVNITŘ OTEVÍRAVÉ - MONTÁŽ ZA OTVOR

W - šířka rámu / objednáací rozměr

H - výška rámu / objednáací rozměr

CPW - čistá průchozí šířka

CPH - čistá průchozí výška

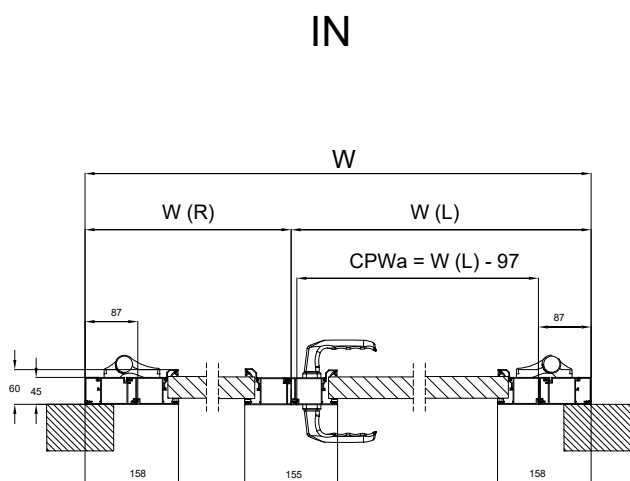
W(L) - šířka levého křídla

W(R) - šířka pravého křídla

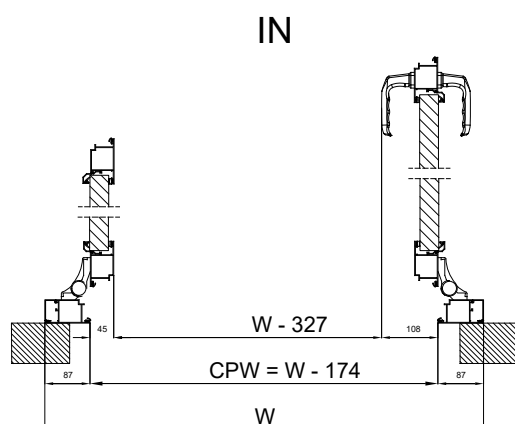
P - pasivní křídlo

A - aktivní křídlo

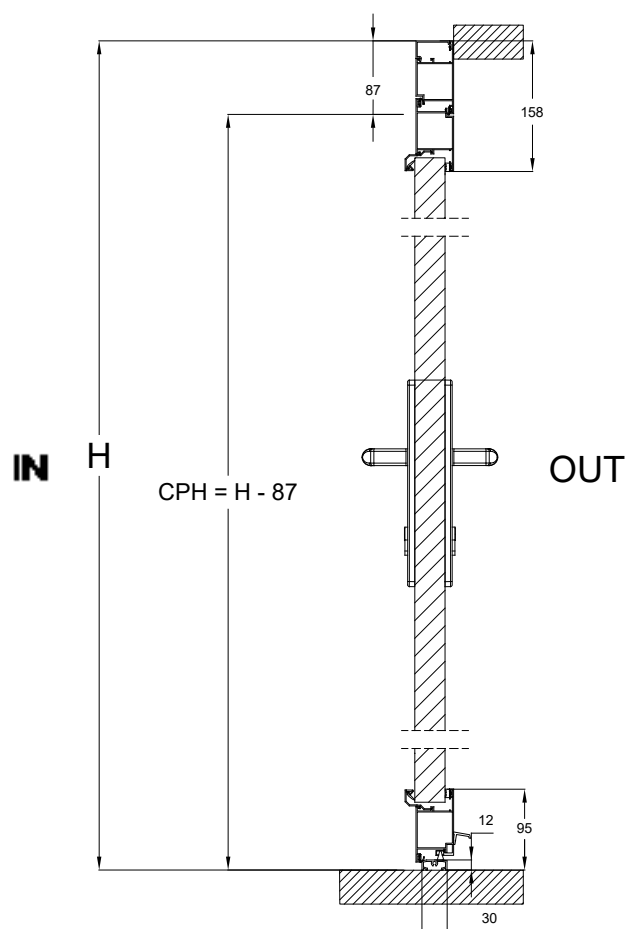
CPW_A - čistá průchozí šířka aktivního křídla



OUT



OUT



2LD VEN OTEVÍRAVÉ - MONTÁŽ ZA OTVOR

W - šířka rámu / objednáací rozměr

H - výška rámu / objednáací rozměr

CPW - čistá průchozí šířka

CPH - čistá průchozí výška

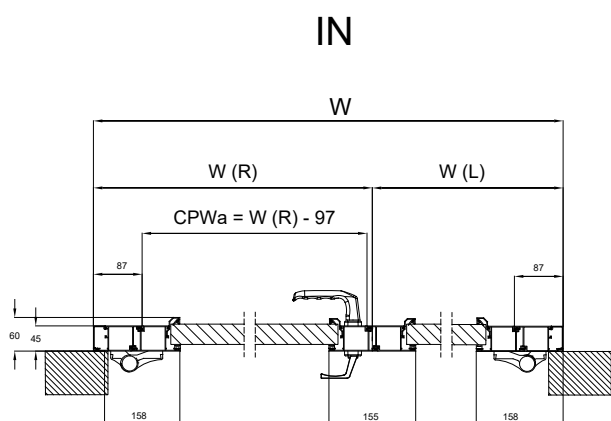
W(L) - šířka levého křídla

W(R) - šířka pravého křídla

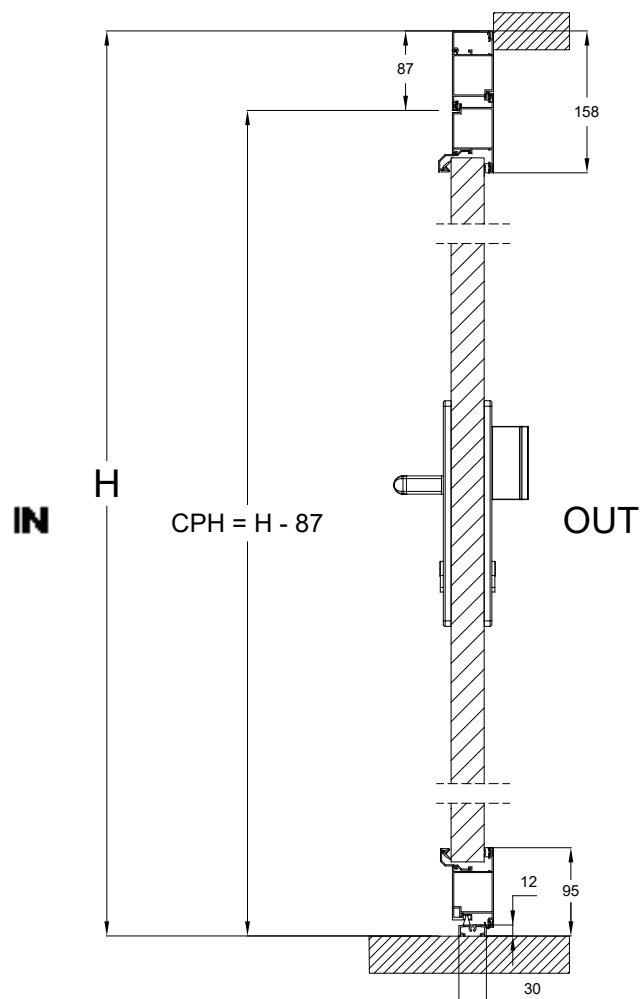
P - pasivní křídlo

A - aktivní křídlo

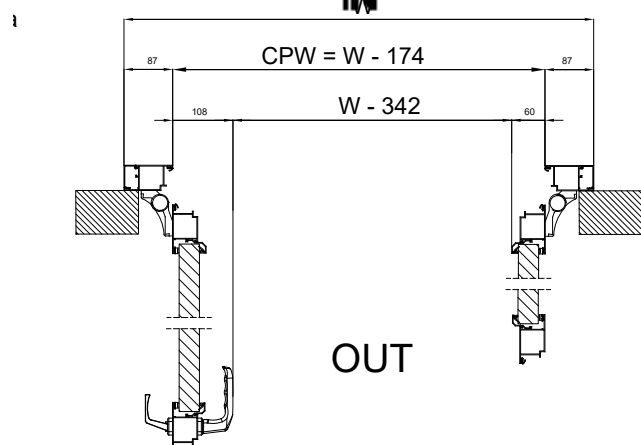
CPW_A - čistá průchozí šířka aktivního křídla



OUT



IN



OUT

MANDOOR NG (MD NG)

ZÁKLADNÍ PROVEDENÍ

- Rám z hliníkových profilů 45 mm bez přerušného tepelného mostu
- Výplň vratovými panely 40mm vyplněnými CFC free PUR pěnou s uzavřeným jádrem, nebo hliníkovými prosklenými sekcemi (FVE)
- Možnost otevírání dovnitř/ven
- Max vnější šířka rámu 1500mm
- Max vnější výška rámu 2500mm
- Pro otvory vyšší než 2500mm je nutné doplnit dveře nadsvětlíkem
- Max výška dveří včetně nadsvětlíku je 6000 mm
- Povrchová úprava hliníkových profilů: stříbrný přírodní elox E6/EV1 (průmyslová kvalita)
- Celoobvodové dvojité těsnění
- Práh vysoký pouze 12mm

MOŽNOSTI A PŘÍSLUŠENSTVÍ

- Jednostranné nebo oboustranné lakování profilů i výplně dle RAL/NCS/BS
- Kaširování výplně dle vzorníku
- Okna dle nabídky (lakování rámečků oken)
- Prosklené hliníkové sekce
(výplně/prosklení dle nabídky, možnost lakování)
- Madlo/klika, panikový zámek, panikové kování
- Tříbodový zámek
Min. výška rámu při instalaci do otvoru 2050mm
Min. výška rámu při instalaci za otvor 2070mm
- Zavírač
- Elektrozámek

ZPŮSOB OBJEDNÁVÁNÍ

Typ	Umístění	Směr otevírání	DIN
MD01	do otvoru / za otvor	ven	pravá
MD02	do otvoru / za otvor	ven	levá
MD03	do otvoru / za otvor	dovnitř	levá
MD04	do otvoru / za otvor	dovnitř	pravá

Křídlové dveře jsou vyráběny na vnější rozměr rámu včetně prahu (viz příložené výkresy).

MD NG VEN OTEVÍRAVÉ - MONTÁŽ DO OTVORU

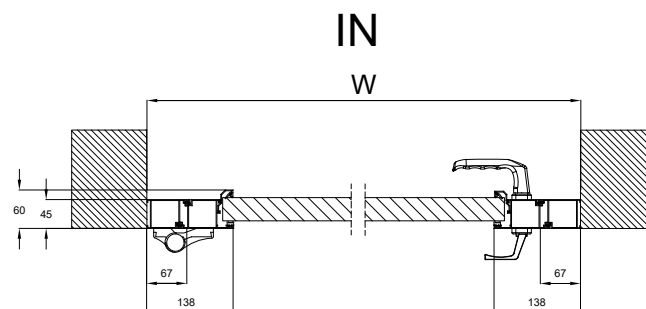
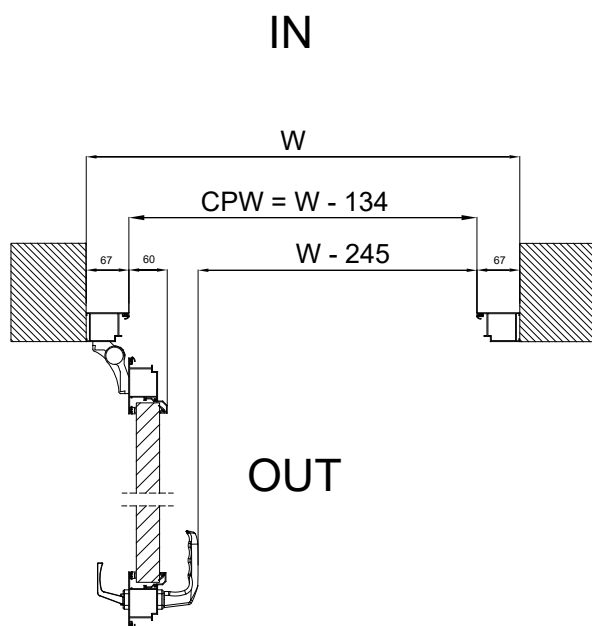
W - šířka rámu / objednáací rozměr

CPW - čistá průchozí šířka

H - výška rámu / objednáací rozměr

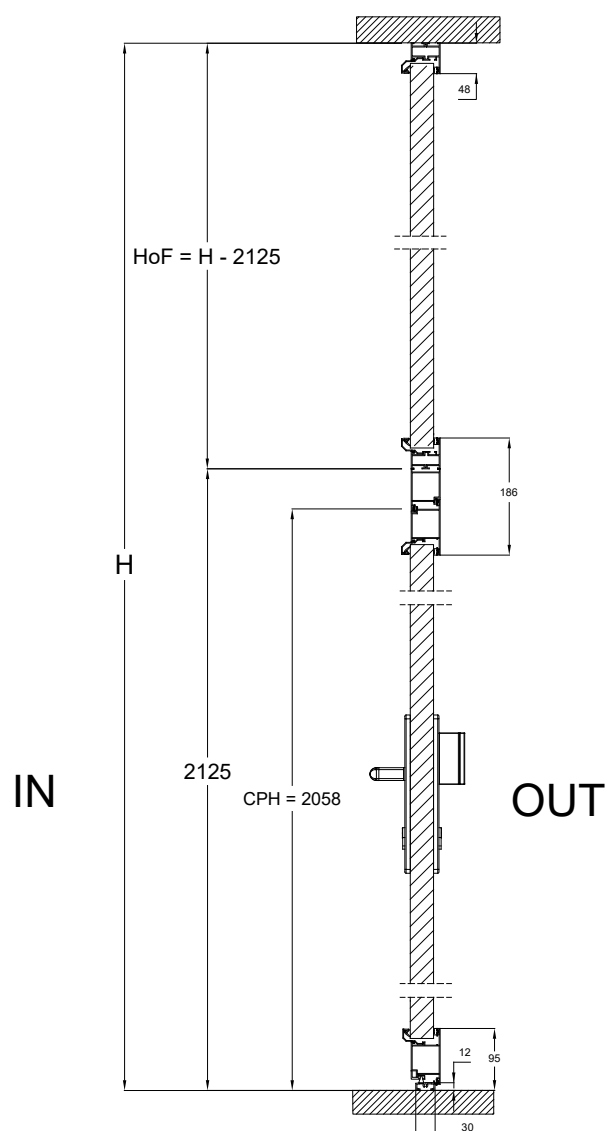
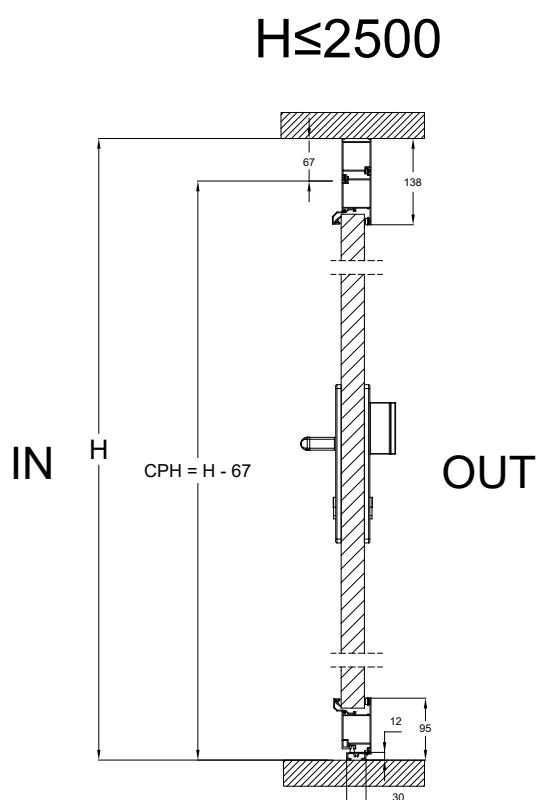
CPH - čistá průchozí výška

HoF - výška nadvětlíku



OUT

H > 2500



MD NG DOVNITŘ OTEVÍRAVÉ - MONTÁŽ DO OTVORU

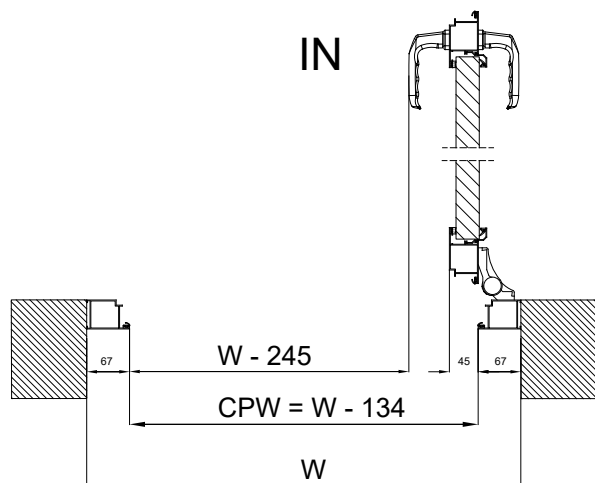
W - šířka rámu / objednáací rozměr

CPW - čistá průchozí šířka

H - výška rámu / objednáací rozměr

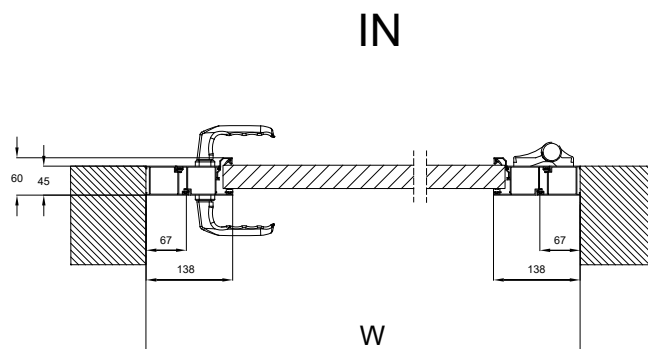
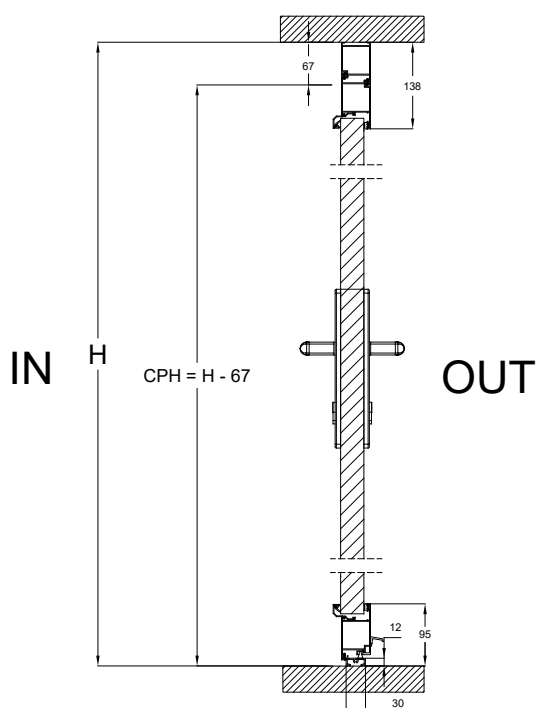
CPH - čistá průchozí výška

HoF - výška nadvětlíku



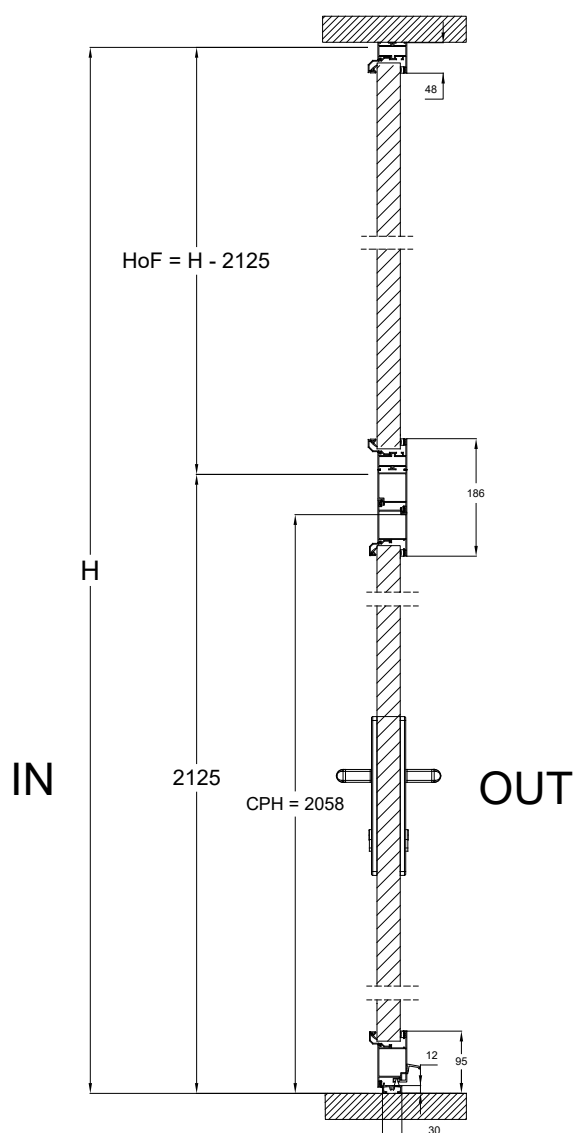
OUT

$H \leq 2500$



OUT

$H > 2500$



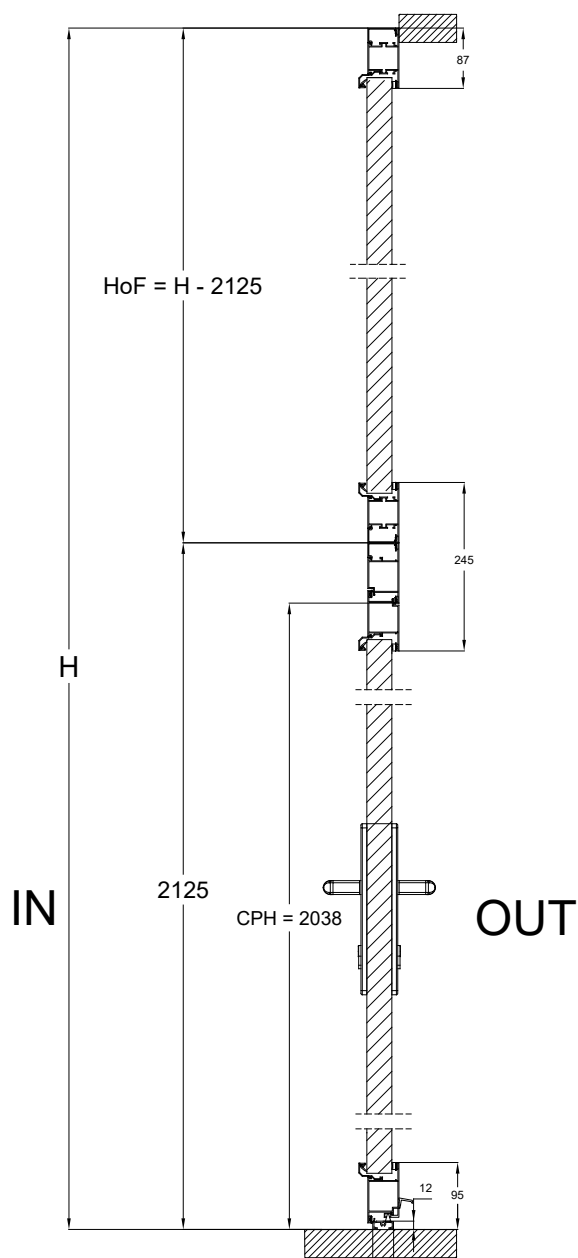
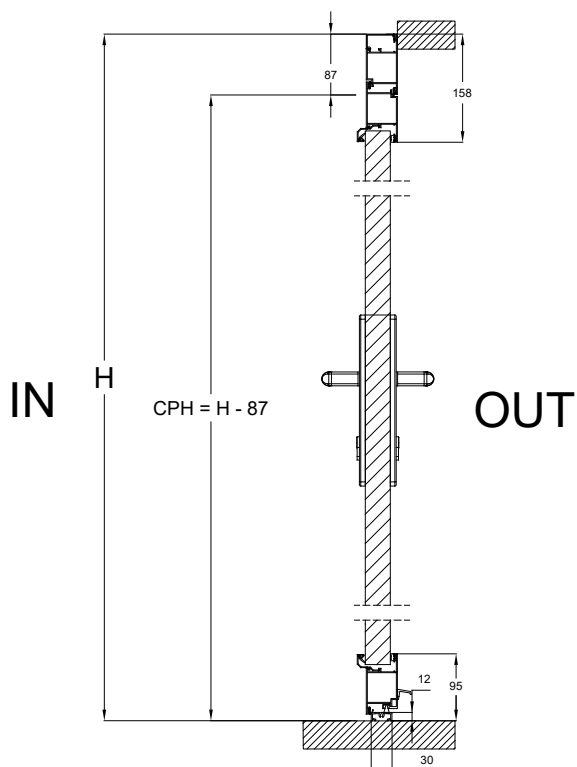
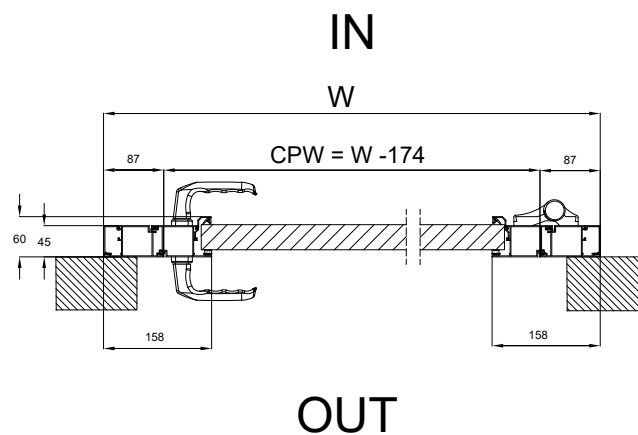
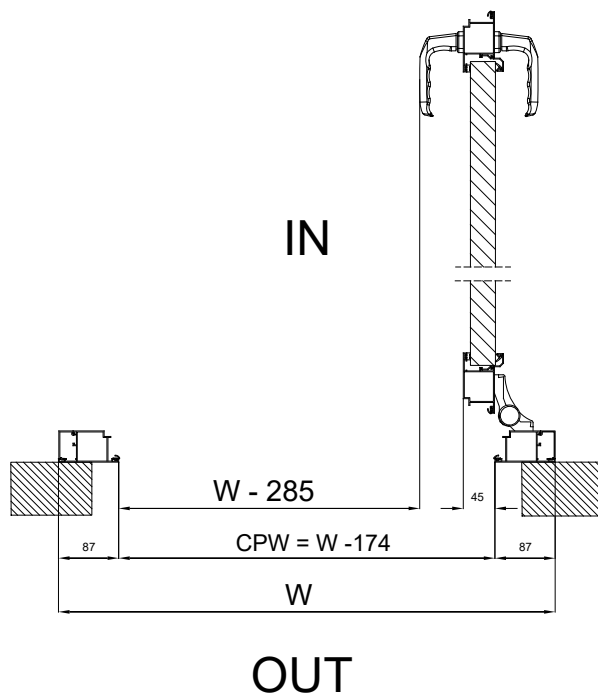
MD NG DOVNITŘ OTEVÍRAVÉ - MONTÁŽ ZA OTVOR

W - šířka rámu / objednáací rozměr

CPW - čistá průchozí šířka

H - výška rámu / objednáací rozměr

CPH - čistá průchozí výška



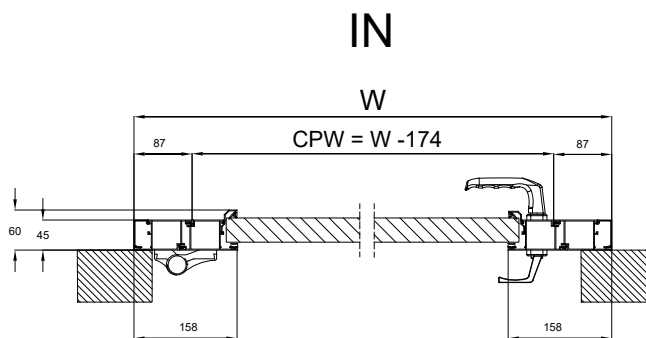
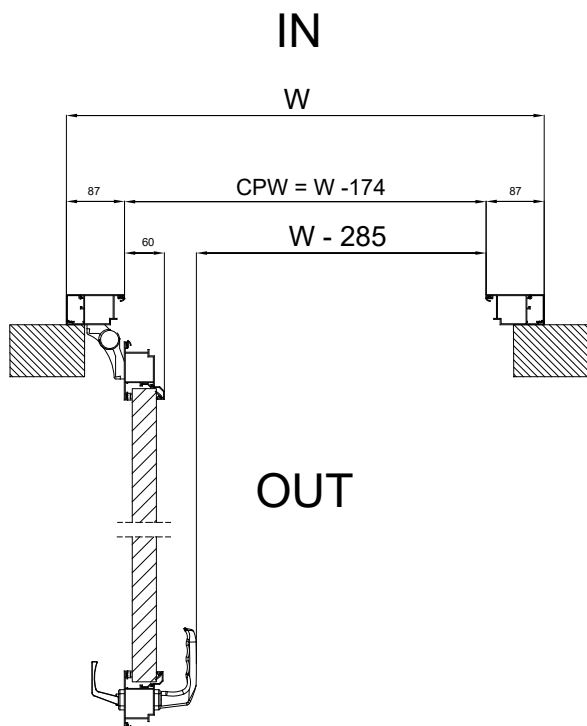
MD NG VEN OTEVÍRAVÉ - MONTÁŽ ZA OTVOR

W - šířka rámu / objednáací rozměr

CPW - čistá průchozí šířka

H - výška rámu / objednáací rozměr

CPH - čistá průchozí výška



OUT

